

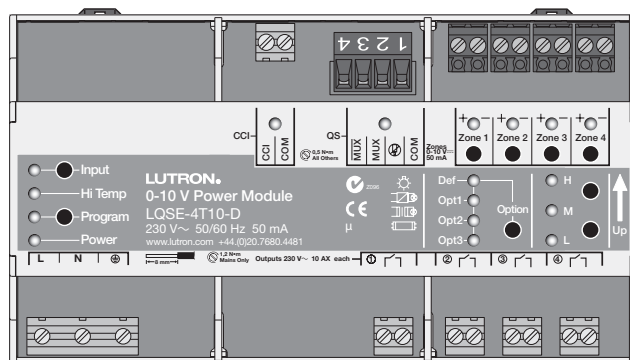
Module d'alimentation

La gamme des modules d'alimentation est une gamme de produits modulaires pour la commande des charges d'éclairage. Ce document décrit les produits suivants :

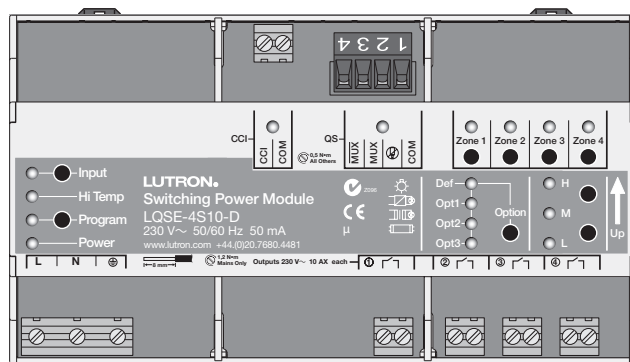
- Numéro de modèle : LQSE-4S10-D - Module d'alimentation pour commutation uniquement
- Numéro de modèle : LQSE-4T10-D - Module d'alimentation pour 0-10 V/commutation

Caractéristiques

- Inclut un bus QS pour un raccordement homogène à un système HomeWorks® QS.
- Les modules d'alimentation peuvent être utilisés dans un système HomeWorks® QS pour commander et gérer l'éclairage de l'ensemble d'une habitation ou d'un bâtiment.

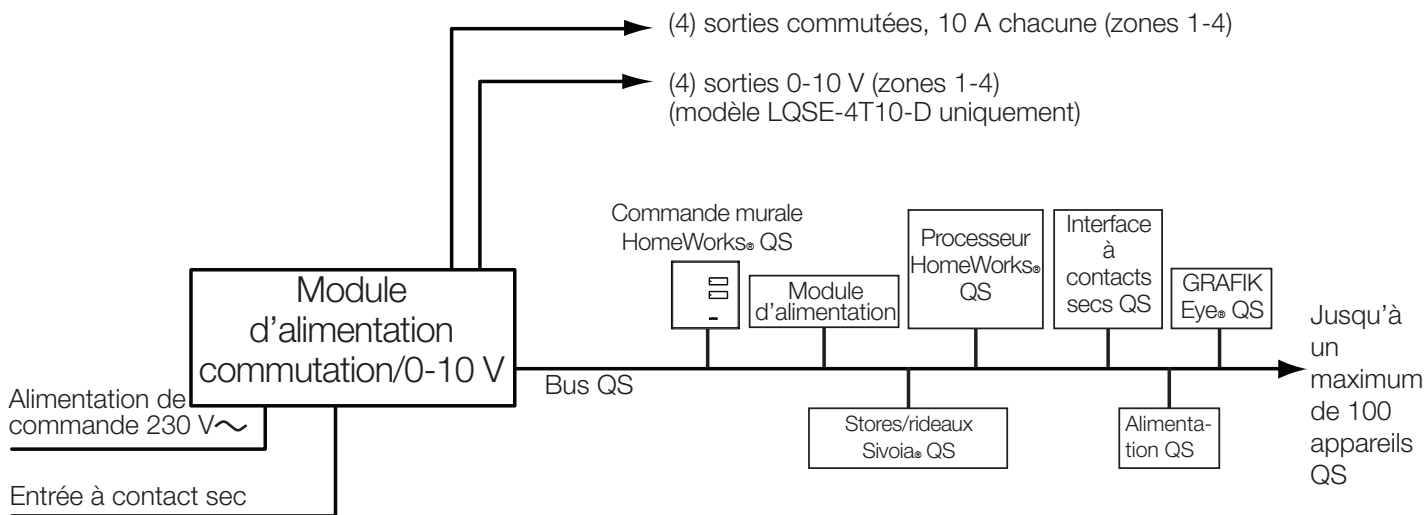


LQSE-4T10-D



LQSE-4S10-D

Exemple de système




Nom de l'affaire :	Numéros de référence :
Numéro de l'affaire :	

Caractéristiques

Alimentation

- 230 V \sim 50/60 Hz
- Protection contre la foudre : conforme à la norme ANSI/IEEE 62.31-1980. Conçu pour résister à des pics transitoires de tension maximum de 6 000 V \sim ainsi qu'à des courants transitoires maximum de 3 000 A.
- Consommation de courant : 50 mA max
- Puissance de veille : 1 W
- BTU/h à pleine charge : 4

Normes

- IEC/EN 60669-2-1, EN50428
- Systèmes de qualité Lutron certifiés selon ISO 9001:2008
- CE
- C-Tick 

Environnement

- Plage de température ambiante de fonctionnement (dans le panneau de montage) : 0 °C à 40 °C
- Maximum point d'étalonnage : 65 °C
- Humidité relative inférieure à 90 %, sans condensation
- Uniquement pour usage en intérieur

Bornes

- Câblage secteur : 0,5 mm² à 6,0 mm²
- Câblage 0-10 V : 0,5 mm² à 2,5 mm²
- Câblage CCI : 0,5 mm² à 6,0 mm²
- Câblage de zone : 0,5 mm² à 6,0 mm²

Montage

- Utiliser un tableau de répartition ou une armoire de distribution IP20 (minimum) avec un rail DIN intégré
- Largeur = 9 modules (161,7 mm)

Exigences de compatibilité et programmation

- LQSE-4T10-D et LQSE-4S10-D peut seulement être utilisé avec le système HomeWorks® QS
- Le réglage et la programmation du module de puissance DALI® s'effectue par le biais du logiciel de programmation HomeWorks® QS.
- Logiciel HomeWorks® QS version 3,0 ou supérieure requis.

Caractéristiques nominales de sortie de zone

- Chaque zone est prévue pour 10 AX pour la commutation. Caractéristiques pour les charges résistives, inductives ou capacitives selon IEC/EN 60669-2-1.
- Les sorties commutées utilisent des relais de verrouillage pour maintenir l'état en cas de perte de l'alimentation de la commande.
- 0-10 V prévu pour une sortie maximum de 50 mA, générée ou reçue par zone.

Commandes murales HomeWorks® QS

- Les commandes murales HomeWorks® QS peuvent être configurées pour commander des modules d'alimentation avec l'utilitaire de programmation HomeWorks® QS.
- Le voyant indique l'état des éclairages programmés.

Limites du bus QS

- Un bus QS au sein d'un système HomeWorks® QS peut compter jusqu'à 512 zones (sorties) et 100 dispositifs.
- Chaque module d'alimentation compte pour un dispositif vis-à-vis de la limite de 100 dispositifs.

Fonctionnement en mode manuel

- Boutons de zone :
 - sélectionner la zone à commander
- Bouton augmenter/diminuer :
 - Allumer et éteindre les charges
 - Faire varier le niveau des charges (LQSE-4T10-D uniquement)

REMARQUE : les boutons Program, Input et Option ne sont pas utilisés sur les modèles LQSE.

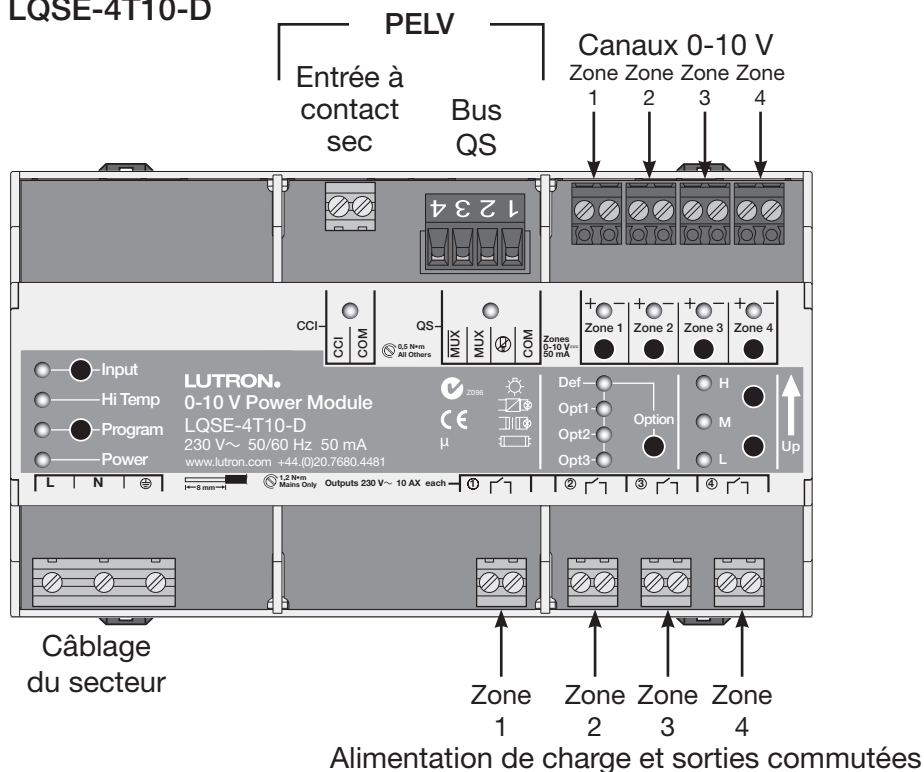
Entrée à contact sec (CCI)

- La CCI se comporte comme une entrée à contact sec manuelle.
- Si la CCI est ouverte, le module d'alimentation passe en mode prioritaire manuel, lequel allume toutes les charges et désactive les commandes depuis les autres dispositifs.
- Lorsque la CCI est fermée ou pontée (réglage d'usine), les zones du module d'alimentation reviennent aux réglages ou aux niveaux qui précédaient l'entrée en mode prioritaire manuel.

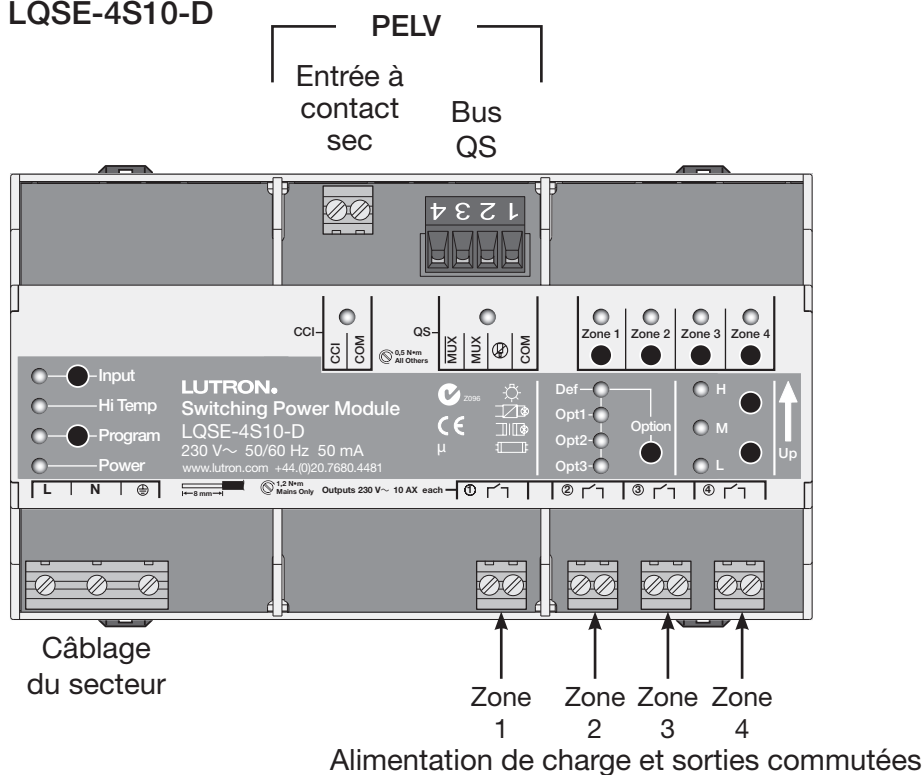
Nom de l'affaire : Numéro de l'affaire :	Numéros de référence :
---	------------------------

Aperçu des bornes de câblage

LQSE-4T10-D



LQSE-4S10-D

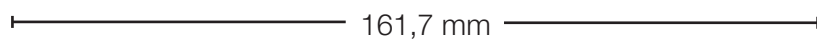
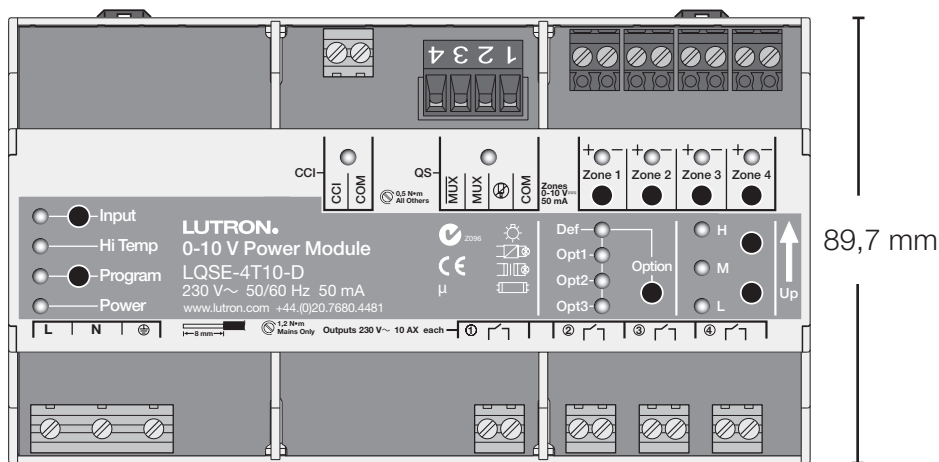


LUTRON CARACTÉRISTIQUES TECHNIQUES PROPOSÉES

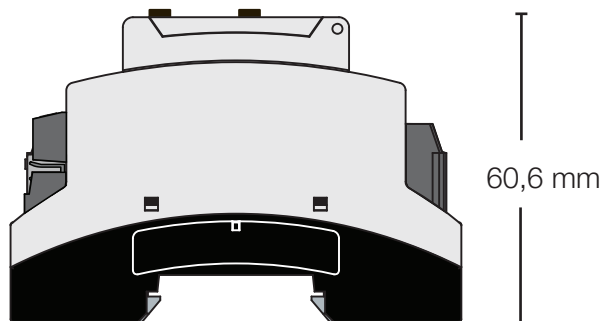
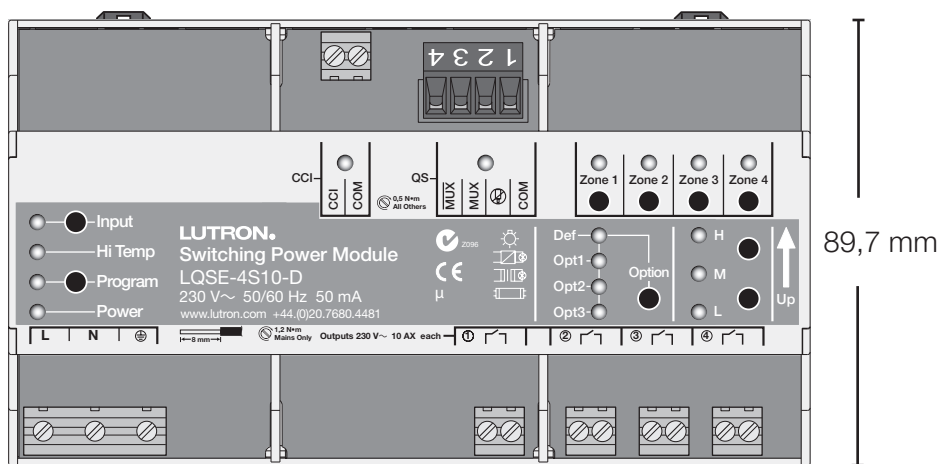
Nom de l'affaire :	Numéros de référence :
Numéro de l'affaire :	

Dimensions mécaniques

LQSE-4T10-D



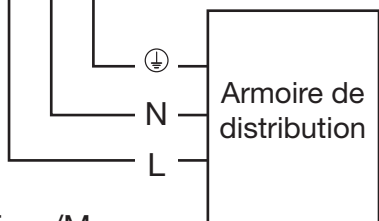
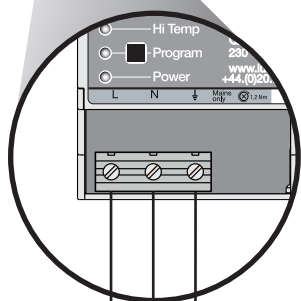
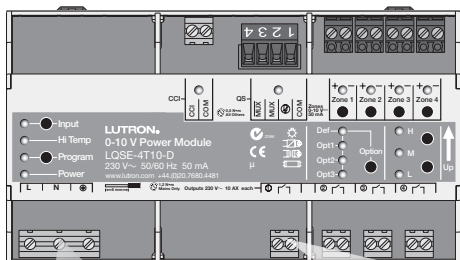
LQSE-4S10-D



LUTRON® CARACTÉRISTIQUES TECHNIQUES PROPOSÉES

Nom de l'affaire :	Numéros de référence :
Numéro de l'affaire :	

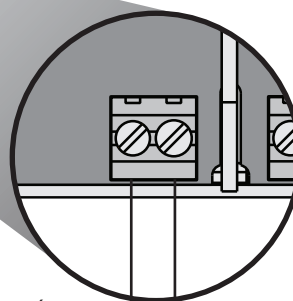
Câblage tension secteur



⊕ – Terre/Masse

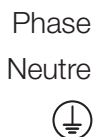
N – Neutre

L – Ligne/Phase



Exemple zone 1

Sorties commutées : 230 V~



Phase commutée

Charge

Câblage entre l'armoire de distribution et le module d'alimentation

- Mettre hors tension tous les disjoncteurs ou les isolateurs alimentant le module d'alimentation sur l'armoire de distribution.
- Tirer les fils de phase, neutre et terre (⊕) entre une alimentation de 230 V~ 50/60 Hz et le module d'alimentation.

Séparation du câblage secteur et PELV

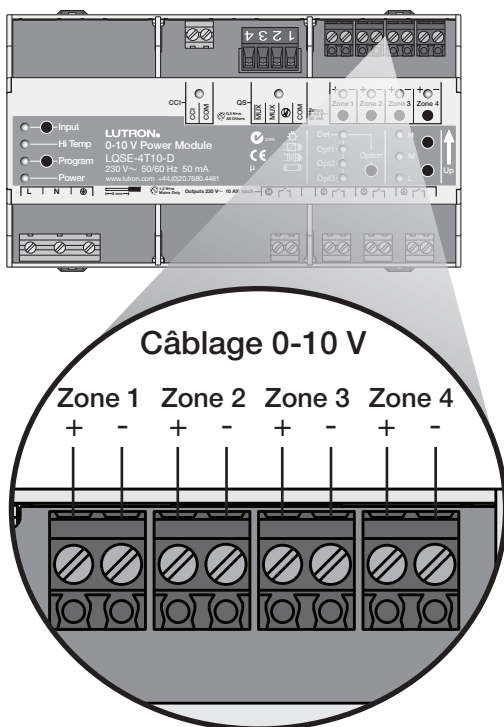
- Suivre les normes locales et nationales correspondantes pour éviter toute violation des consignes de séparation.

Comportement en cas de panne de courant

- Les relais ne changent pas d'état lors d'une perte d'alimentation sur les bornes P/N/⊕. Suivre les normes locales et nationales concernant les exigences en termes d'éclairage de secours.

Nom de l'affaire :	Numéros de référence :
Numéro de l'affaire :	

Câblage : 0-10 V

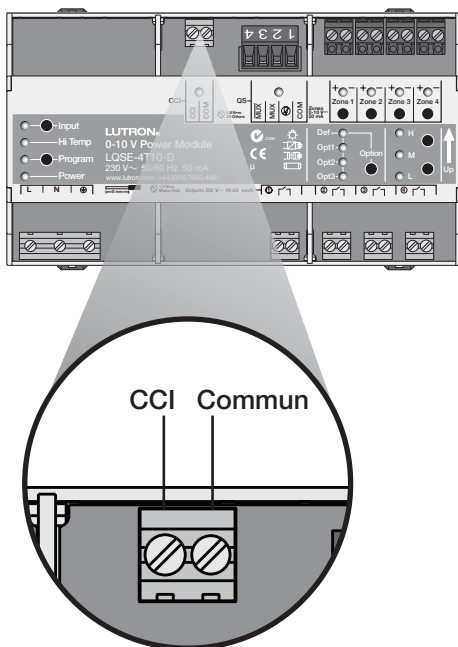


Câblage 0-10 V

(LQSE-4T10-D uniquement)

- Les zones 0-10 V 1 à 4 possèdent une double isolation de toutes les autres entrées et sorties.
- Les zones 0-10 V zones 1 à 4 ne sont pas isolées les unes des autres. Elles partagent le même commun (borne négative « - »).
- Raccorder uniquement les circuits SELV/PELV ou raccorder uniquement les circuits non SELV/PELV aux zones 0-10 V 1 à 4. Ne pas mélanger les circuits SELV/PELV et les circuits non SELV/PELV.
- Suivre toutes les normes électriques nationales et locales concernant les exigences de séparation.

Câblage : entrée prioritaire manuelle à contact sec



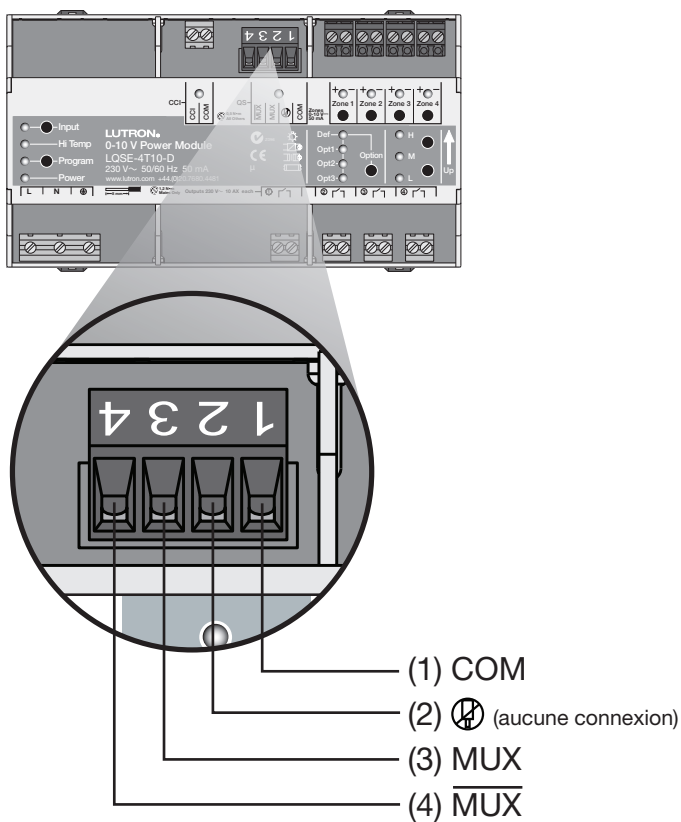
Entrée PELV prioritaire manuelle à contact sec

- Le câblage de l'entrée à contact sec (CCI) est PELV. Respecter toutes les normes électriques nationales et locales en vigueur pour la séparation et la protection correcte des circuits.
- En mode prioritaire manuel, tous les ballasts et les modules passent à leur niveau prioritaire manuel programmé (par défaut 100 %). Toutes les autres commandes sont verrouillées.
- L'entrée prioritaire manuelle à contact sec est normalement fermée (NC). Le module d'alimentation est livré avec un cavalier pré-installé.

Remarque : le module d'alimentation passe au mode prioritaire manuel par défaut si la CCI est laissée ouverte. Si aucune entrée à contact prioritaire manuelle n'est nécessaire, laisser le cavalier dans les bornes CCI.

Nom de l'affaire :	Numéros de référence :
Numéro de l'affaire :	

Câblage : bus QS



Câblage de bus QS IEC PELV

- Le bus communique à l'aide d'un câblage IEC PELV.
- Suivre toutes les normes locales et nationales applicables pour une séparation et une protection correctes des circuits.
- Le câblage peut être réalisé en série ou en étoile.
- La longueur totale du bus QS ne doit pas dépasser 600 m.
- Section de câble :
 - Alimentation (bornes 1 et 2) : 1 paire de 1,0 mm²
 - Données (bornes 3 et 4) : 1 paire de 0,5 mm² à 1,0 mm², torsadée et blindée
 - Utilisation possible du câble Lutron GRX-CBL-346S-500
- Ne pas raccorder la borne n° 2.

Nom de l'affaire :	Numéros de référence :
Numéro de l'affaire :	