

Claviers câblés internationaux seeTouch®

Les claviers internationaux seeTouch® de HomeWorks® QS permettent d'actionner chez soi, de manière simple et élégante, l'éclairage, les stores et voilages, les volets roulants motorisés, les thermostats et bien d'autres appareils.

Tous les claviers internationaux câblés seeTouch® de HomeWorks® QS possèdent au dos de l'unité deux entrées à contacts secs assurant des fonctions indépendantes de celles des boutons en façade. Certains modèles sont équipés d'un récepteur infrarouge.

Les claviers internationaux seeTouch® de HomeWorks® QS sont équipés de boutons larges et faciles à utiliser et disposent d'une option unique de gravure rétro-éclairée permettant de lire le clavier à toute heure du jour ou de la nuit. Les boutons seeTouch® sont arrondis, ce qui rend la gravure visible sous un angle incliné et en accroît la lisibilité.

Les kits de remplacement sont proposés dans une large gamme de couleurs et avec une gravure personnalisée permettant d'identifier clairement la fonction de chaque bouton.

Les plaques murales Lutron® se clipsent, masquant ainsi toute trace de fixation. Il existe également des plaques murales multi-unités vendues séparément.



Les claviers internationaux câblés seeTouch® de HomeWorks® QS sont proposés dans différentes configurations de boutons, comme présenté sur les deux pages suivantes. Ils sont aussi proposés en version encastrable (à gauche-ci dessus) et non encastrable (à droite ci-dessus). La version encastrable du clavier permet de juxtaposer aisément les unités. Les kits clavier et boutons / plaque murale sont vendus séparément.

Claviers câblés internationaux seeTouch® Version encastrable

Références des modèles

Unités de base

| | |
|-----------------|--|
| HQWIS-NB-NONE | Clavier sans plaque murale ni boutons |
| HQWIS-NBIR-NONE | Clavier infrarouge sans plaque murale ni boutons |



HWIS-2B-I-XX*



HWIS-3B-I-XX*



HWIS-4B-I-XX*

Kits boutons et plaque murale

| | |
|------------------|---|
| HWIS-2B-I-XX* | 2 boutons |
| HWIS-3B-I-XX* | 3 boutons |
| HWIS-4B-I-XX* | 4 boutons |
| HWIS-5BRL-I-XX* | 5 boutons avec Augmenter/Diminuer |
| HWIS-5BIR-I-XX* | 5 boutons avec Augmenter/Diminuer et infrarouge |
| HWIS-6BRL-I-XX* | 6 boutons avec Augmenter/Diminuer |
| HWIS-7BRL-I-XX* | 7 boutons avec Augmenter/Diminuer |
| HWIS-8BRL-I-XX* | 8 boutons avec Augmenter/Diminuer |
| HWIS-8BIR-I-XX* | 8 boutons avec Augmenter/Diminuer et infrarouge |
| HWIS-10BRL-I-XX* | 10 boutons avec Augmenter/Diminuer |



HWIS-5BRL-I-XX*



HWIS-5BIR-I-XX*



HWIS-6BRL-I-XX*



HWIS-7BRL-I-XX*



HWIS-8BRL-I-XX*



HWIS-8BIR-I-XX*



HWIS-10BRL-I-XX*

Kits de remplacement de boutons

| | |
|-----------------|---|
| SIB-2B-XX*-E | 2 boutons |
| SIB-3B-XX*-E | 3 boutons |
| SIB-4B-XX*-E | 4 boutons |
| SIB-5BRL-XX*-E | 5 boutons avec Augmenter/Diminuer |
| SIB-5BIR-XX*-E | 5 boutons avec Augmenter/Diminuer et infrarouge |
| SIB-6BRL-XX*-E | 6 boutons avec Augmenter/Diminuer |
| SIB-7BRL-XX*-E | 7 boutons avec Augmenter/Diminuer |
| SIB-8BRL-XX*-E | 8 boutons avec Augmenter/Diminuer |
| SIB-8BIR-XX*-E | 8 boutons avec Augmenter/Diminuer et infrarouge |
| SIB-10BRL-XX*-E | 10 boutons avec Augmenter/Diminuer |

Exemple de commande :

HQWIS-NB-NONE (unité de base) et
HWIS-2B-I-AW (kit de plaque murale et boutons)

*La partie "XX" de la référence du modèle correspond au code de **Couleur et finition**. Reportez-vous à la description des couleurs et finitions en fin de document.

Claviers câblés internationaux seeTouch® Version non encastrable

Références des modèles

Unités de base

| | |
|-----------------|--|
| HQWIS-NB-NONE | seeTouch® international sans plaque murale ni boutons |
| HQWIS-NBIR-NONE | seeTouch® international avec infrarouge, sans plaque murale ni boutons |

Kits de plaque murale et boutons

| | |
|------------------|--|
| HWIS-2B-F-XX* | 2 boutons non encastrable |
| HWIS-3B-F-XX* | 3 boutons non encastrable |
| HWIS-4B-F-XX* | 4 boutons non encastrable |
| HWIS-5BRL-F-XX* | 5 boutons avec Augmenter/Diminuer, non encastrable |
| HWIS-5BIR-F-XX* | 5 boutons avec Augmenter/Diminuer et infrarouge, non encastrable |
| HWIS-6BRL-F-XX* | 6 boutons avec Augmenter/Diminuer, non encastrable |
| HWIS-7BRL-F-XX* | 7 boutons avec Augmenter/Diminuer, non encastrable |
| HWIS-8BRL-F-XX* | 8 boutons avec Augmenter/Diminuer, non encastrable |
| HWIS-8BIR-F-XX* | 8 boutons avec Augmenter/Diminuer et infrarouge, non encastrable |
| HWIS-10BRL-F-XX* | 10 boutons avec Augmenter/Diminuer, non encastrable |

Kits de remplacement de boutons

| | |
|-----------------|---|
| SIB-2B-XX*-E | Kit de remplacement à 2 boutons |
| SIB-3B-XX*-E | Kit de remplacement à 3 boutons |
| SIB-4B-XX*-E | Kit de remplacement à 4 boutons |
| SIB-5BRL-XX*-E | Kit de remplacement à 5 boutons avec Augmenter/Diminuer |
| SIB-5BIR-XX*-E | Kit de remplacement à 5 boutons avec Augmenter/Diminuer et infrarouge |
| SIB-6BRL-XX*-E | Kit de remplacement à 6 boutons avec Augmenter/Diminuer |
| SIB-7BRL-XX*-E | Kit de remplacement à 7 boutons avec Augmenter/Diminuer |
| SIB-8BRL-XX*-E | Kit de remplacement à 8 boutons avec Augmenter/Diminuer |
| SIB-8BIR-XX*-E | Kit de remplacement à 8 boutons avec Augmenter/Diminuer et infrarouge |
| SIB-10BRL-XX*-E | Kit de remplacement à 10 boutons avec Augmenter/Diminuer |

*La partie XX de chacune des références correspond au code de **Couleur et finition**. Reportez-vous à la description des couleurs et finitions en fin de document.



HWIS-2B-F-XX*



HWIS-3B-F-XX*



HWIS-4B-F-XX*



HWIS-5BRL-F-XX*



HWIS-5BIR-F-XX*



HWIS-6BRL-F-XX*



HWIS-7BRL-F-XX*



HWIS-8BRL-F-XX*



HWIS-8BIR-F-XX*




HWIS-10BRL-F-XX*

Exemple de commande :

HQWIS-NB-NONE (unité de base) plus
HWIS-2B-F-AW (kit de plaque murale et boutons)

Claviers câblés internationaux seeTouch®

Spécifications

| | |
|-------------------------------------|---|
| Références des modèles | Voir en pages 2 et 3 la liste complète des modèles avec leurs références. |
| Caractéristiques électriques | 24–36 V $\overline{=}$ 30 mA |
| Consommation électrique type | 0,6 W ; 1 unité de puissance consommée (Power Draw Unit ou PDU) Conditions de test : tous les rétro-éclairages en intensité moyenne, deux LED allumées (deux présélections actives), clavier alimenté en 24 V $\overline{=}$ |
| Homologations réglementaires | CE,  C-tick, UL, cUL |
| Environnement | Température ambiante en fonctionnement : 0 °C à 40 °C (32 °F à 104 °F), 0 % à 90 % d'humidité, sans condensation. Utilisation intérieure uniquement. |
| Communications | Se connecte à la liaison d'appareil câblé QS du processeur HomeWorks® QS. |
| Protection électrostatique | Testé pour supporter sans dommage ni perte de données des décharges électrostatiques de 15 kV, conformément à la norme IEC 801-2. |
| Coupures de courant | Mémoire en cas de coupure de courant : si l'alimentation électrique est interrompue, le clavier se retrouvera dans l'état précédent lors du rétablissement du courant. |
| Montage | EBB-15 RD (boîtier d'encastrement rond) diamètre 71 mm x profondeur 61 mm ou EBB-15 SQ (boîtier d'encastrement carré) largeur 71 mm x hauteur 71 mm x profondeur 47 mm. |
| Câblage | Le câblage de commande doit être constitué d'une paire SELV/PELV/NEC® Classe 2 de 1,0 mm ² (18 AWG) pour l'alimentation électrique et d'une paire torsadée/blindée SELV/PELV/NEC® Classe 2 de 0,5 mm ² à 1,0 mm ² (22 AWG à 18 AWG) pour les données (voir Câblage). |
| Garantie | www.lutron.com/TechnicalDocumentLibrary/Intl_Warranty.pdf |

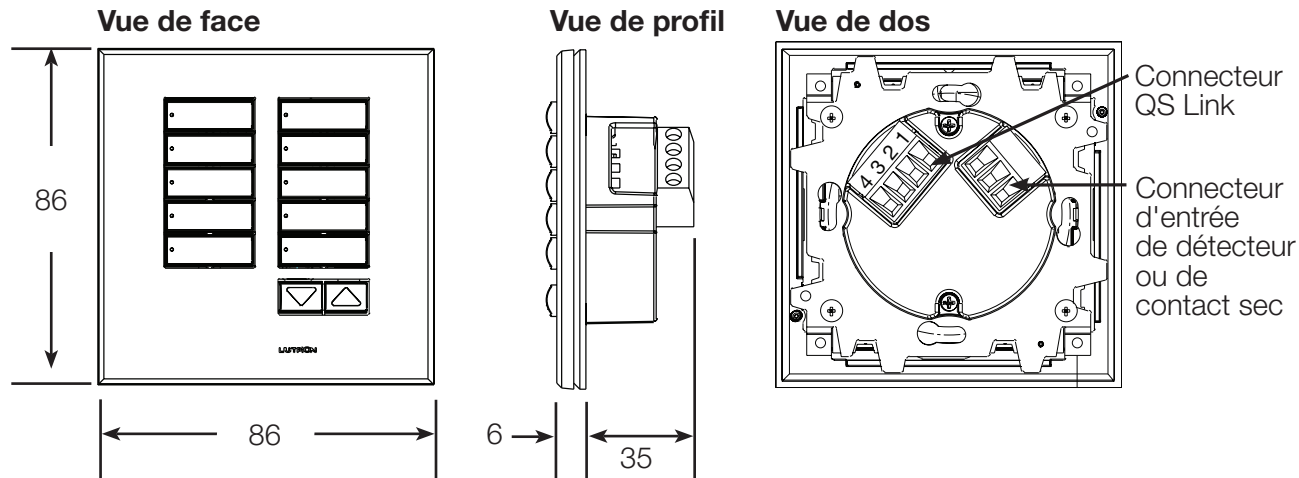
Caractéristiques de conception

- LED vertes d'état
- Boutons gravés et rétro-éclairés
- Les kits de plaque murale et boutons échangeables sur site permettent une personnalisation aisée.
- Toutes les entrées des borniers sont protégées contre les surtensions et les erreurs de câblage telles qu'interversion de câbles et court-circuits.
- Dans sa version encastrée, permet la juxtaposition de plusieurs boîtiers de commande.
- Les plaques murales Lutron® se clipsent, masquant ainsi toute trace de fixation.
- Utilisez les kits de remplacement pour changer de couleur, de configuration de boutons, de gravure, ou pour convertir une configuration entre mode encastré et non encastré.

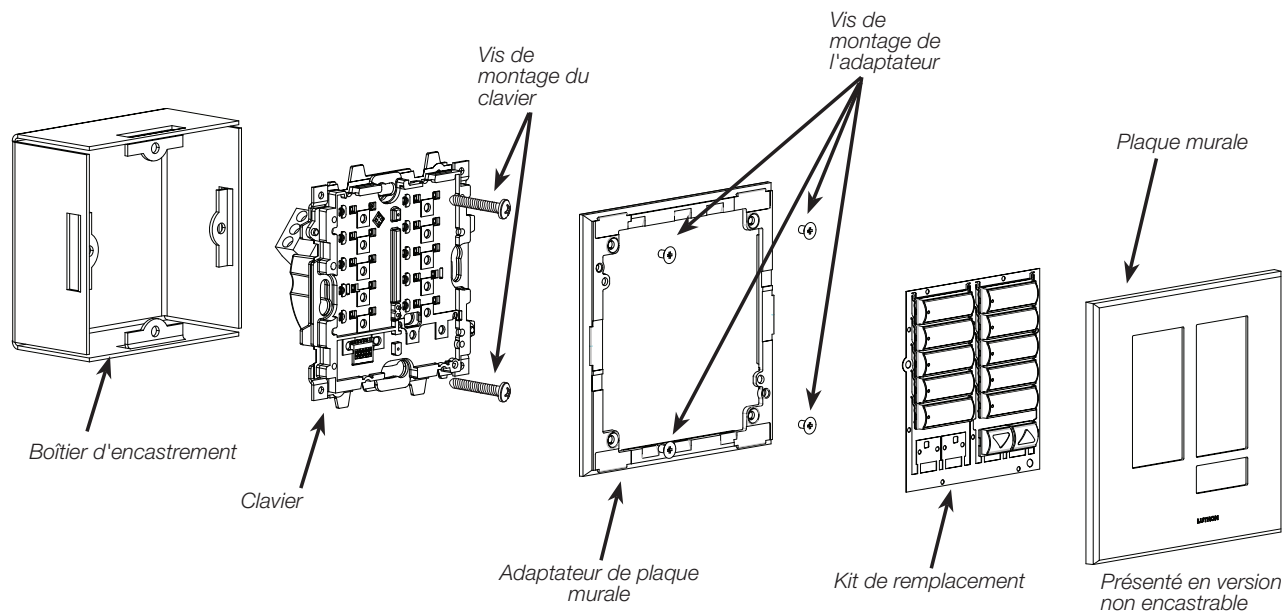
Claviers câblés internationaux seeTouch®

Dimensions

Toutes les dimensions sont données en mm

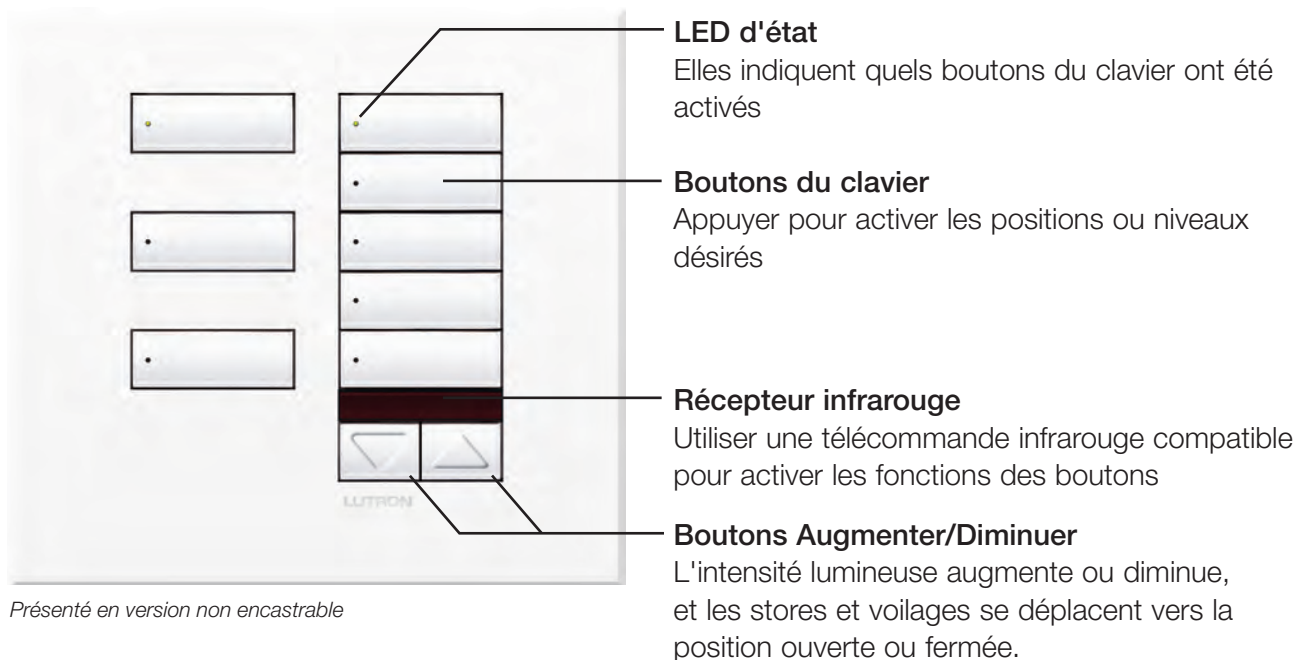


Vue éclatée et identification des pièces



Claviers câblés internationaux seeTouch®

Fonctionnement



Présenté en version non encastrable

Claviers câblés internationaux seeTouch®

Câblage

Bus de communication

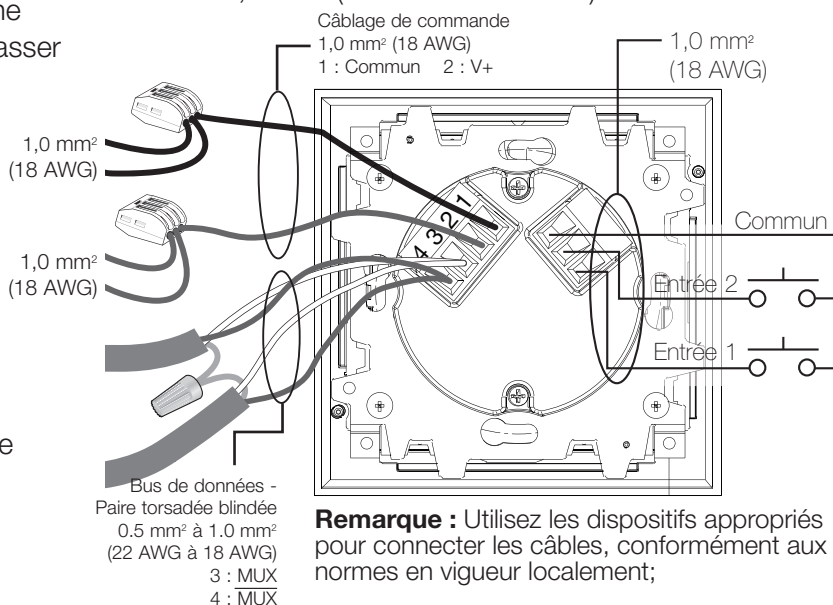
- La configuration de câblage du clavier peut être en guirlande, en étoile ou en bus (avec Tap de dérivation).
- La longueur totale des câbles d'une liaison câblée QS ne doit pas dépasser 610 m.
- On peut connecter jusqu'à 100 appareils sur une liaison câblée QS. Ces appareils peuvent être des claviers câblés internationaux seeTouch®, ou d'autres appareils ainsi que défini dans le logiciel HomeWorks® QS.
- Une alimentation électrique externe peut être nécessaire, en fonction de la puissance totale consommée par l'ensemble des appareils câblés sur la liaison au processeur.
- Réalisez les connexions à l'intérieur du boîtier d'encastrement ou dans un boîtier de commutation/jonction avec au maximum 2,5 m de câble entre le lien et le clavier.
- Deux conducteurs de 1,0 mm² (18 AWG) pour le commun (borne 1) et le V+ (borne 2). Ceux-ci ne rentreront pas dans les bornes. Connectez-les comme indiqué.
- Une paire torsadée blindée de 0,5 mm² à 1,0 mm² (22 AWG à 18 AWG) pour le bus de données (bornes 3 et 4).
- Connectez les fils de masse comme indiqué. Ne les connectez pas à la terre ni à la station murale. Connectez les fils de masse dénudés et coupez le blindage extérieur.

Câblage vers le bus de communication

Câblage de commande

SELV/PELV/NEC® Class 2 : 1,0 mm² (18 AWG)

Bus de données : per torsadée blindée de 0,5 à 1,0 mm² (22 AWG à 18 AWG)



Câblage d'entrée à contacts secs

- Les entrées doivent avoir des contacts secs fermés, semi-conducteur, collecteur ouvert, ou être actives à l'état bas (NPN)/ à l'état haut (PNP).
 - La tension d'entrée du collecteur ouvert NPN ou de l'entrée active à l'état bas doit être inférieure à 2 V_{DC} et baisser de 3,0 mA.
 - La tension d'entrée du collecteur ouvert PNP ou de l'entrée active à l'état haut doit être supérieur à 12 V_{DC} et doit générer 3,0 mA.
- Le clavier est protégée contre les défauts de câblage jusqu'à 36 V_{DC}.
- Les sorties doivent demeurer à l'état fermé ou ouvert pendant au moins 40 msec afin d'être reconnues par le clavier.

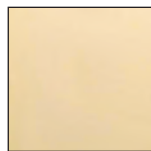
Claviers câblés internationaux seeTouch®

Couleurs et finitions

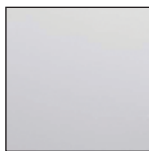
Finitions métalliques (plaques murales uniquement)



Laiton brossé
SB



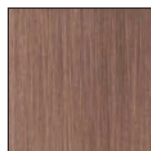
Laiton poli
BB



Chrome poli
BC



Laiton antique
QB



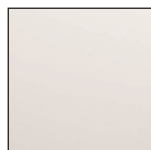
Bronze antique
QZ



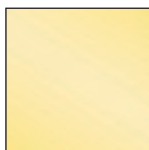
Chrome brossé
SC



Nickel brossé
SN



Nickel poli
BN



Plaqué or
AU

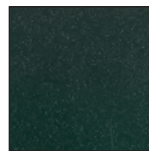
Finitions mates



Blanc Arctique
AW



Argent
AR



Mica
MC

- Les techniques d'impression ayant leurs limites, il n'est pas garanti que les couleurs et finitions présentées correspondent parfaitement aux véritables couleurs des produits.

- Nous vous proposons des nuanciers avec chaînette qui vous permettront d'assortir plus précisément vos couleurs.

Nuancier teintes métallisées

AMTL-CK-1

Nuancier teintes mates

AM-CK-1