

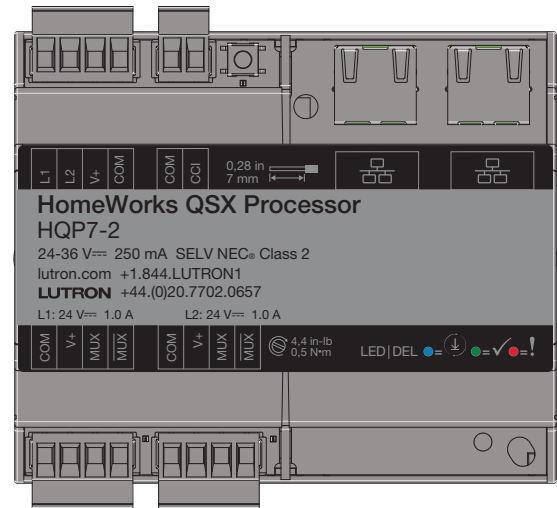
## Processeur HomeWorks QSX

Le Processeur HomeWorks QSX permet de commander et de communiquer avec les composants du système HomeWorks.

Les liaisons Ethernet facilitent la communication avec le logiciel designer HomeWorks, l'intégration avec des systèmes tiers et la communication entre plusieurs processeurs. Les processeurs HomeWorks QSX peuvent être connectés à l'aide d'un hub/commutateur ou d'un routeur Ethernet, ou via une connexion Ethernet directe entre un ordinateur et le(s) processeur(s). Les passerelles Clear Connect - Type X ne peuvent pas être branchées directement au port Ethernet d'un processeur HomeWorks QSX. Voir les détails à la page 5. Tous les processeurs d'un projet doivent être connectés à un réseau unique. Le logiciel designer HomeWorks et tout l'équipement d'intégration doivent être connectés au même réseau que les processeurs. Le processeur HomeWorks QSX est requis lors de l'utilisation de la passerelle Clear Connect - Type X pour le contrôle des sources d'éclairage Ketra résidentielles. Voir la soumission de spécifications Lutron 3691128 sur [www.lutron.com](http://www.lutron.com) pour tous les détails de la passerelle Clear Connect - Type X.

Le processeur est alimenté par l'alimentation QSPS-DH-1-75-H. Consultez le logiciel designer HomeWorks pour déterminer les spécifications électriques des liaisons.

Le processeur QSX peut être installé dans un panneau de commande HQ-LV21, L-LV21, L-LV14 ou PDx.



### Capacités du processeur

Chaque processeur QSX possède 1 ou 2 liaisons (selon le numéro de modèle) qui peuvent être configurées individuellement en l'un des deux types suivants :

- Liaison d'appareils câblés HomeWorks QS  
99 appareils/512 zones
- Clear Connect HomeWorks - Type A  
99 appareils/100 zones

### Numéros de modèle

HQP7-1	Processeur HomeWorks QSX à une liaison <sup>1</sup>
HQP7-2	Processeur HomeWorks QSX à une liaison <sup>1</sup>
HQP7-MDU-1	Processeur MDU HomeWorks QSX à une liaison <sup>1,2</sup>
HQP7-MDU-2	Processeur MDU HomeWorks QSX à une liaison <sup>1,2</sup>

<sup>1</sup> Le processeur HomeWorks QSX nécessite le logiciel Lutron Designer 16.x ou version ultérieure pour fonctionner.

<sup>2</sup> Disponible seulement pour les projets de logements multiples. Contactez votre revendeur local ou votre représentant Lutron pour plus d'informations.

## Processeur HomeWorks QSX

### Spécifications

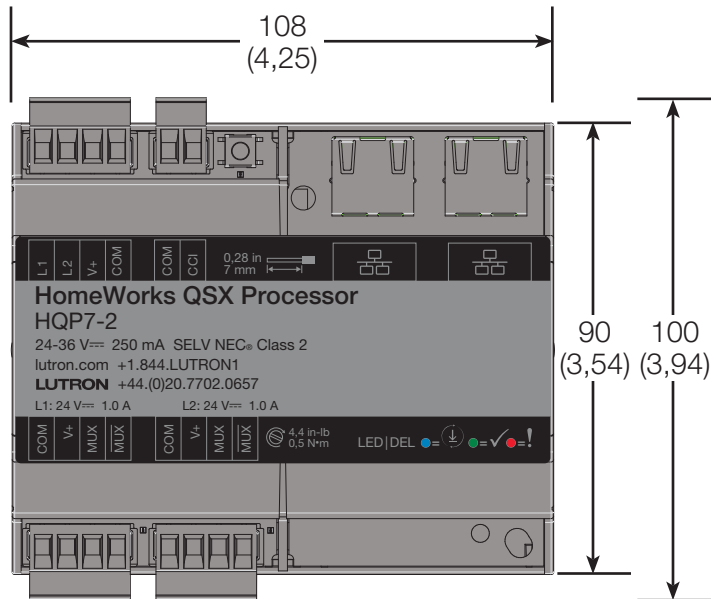
<b>Numéro de modèle</b>	HQP7-1 ; HQP7-2 ; HQP7-MDU-1 ; HQP7-MDU-2	
<b>Alimentation</b>	Processeur (P) : 24–36 V $\overline{=}$ 250 mA Liens (L1/L2) : 24–36 V $\overline{=}$ 2 A par liaison	
<b>Consommation électrique typique</b>	4,2 W ; 8 Unités de Consommation Électrique (PDU) Conditions d'essai : Deux liens Ethernet connectés, les deux liens des appareils sont utilisés.	
<b>Approbatons réglementaires</b>	cULus, NOM	
<b>Environnement</b>	Utilisation à l'intérieur seulement. 0 °C à 40 °C (32 °F à 104 °F), 0% à 90 % d'humidité, sans condensation.	
<b>Chaleur produite</b>	15 BTU/h — typique (24 BTU/h avec 2 liens ayant une sortie de 2 A chacun)	
<b>Méthode de refroidissement</b>	Refroidissement passif	
<b>Mémoire en cas de panne d'alimentation :</b>	Données du système stockées sur une mémoire non-volatile. Rétention de l'horloge pendant 10 ans.	
<b>Horloge interne</b>	$\pm$ 1 minute par an	
<b>Protection contre les mauvais raccords</b>	Toutes les entrées des borniers sont protégées contre les surtensions et les mauvais raccords pour éviter les inversions de fils et les courts-circuits.	
<b>Type de fils des liens basse tension</b>	Deux paires — une paire blindée et torsadée de 0,75 mm <sup>2</sup> (18 AWG), une paire blindée et torsadée de 0,34 à 0,75 mm <sup>2</sup> (18 à 22 AWG) — Câble IEC PELV/NEC® de classe 2	
<b>Type de fils d'alimentation basse-tension</b>	0,75 mm <sup>2</sup> (18 AWG)	
<b>Communications</b>	Ethernet, RS485 (QS, RF)	
<b>Capacités de liaison</b>	Liaison d'appareils câblés HomeWorks QS	99 appareils/512 zones
	Clear Connect HomeWorks - Type A	99 appareils/100 zones
<b>Protection ESD</b>	Satisfait ou dépasse la norme IEC 61000-4-2.	
<b>Protection contre les surtensions</b>	Satisfait ou dépasse la norme ANSI/IEEE C62.41.	
<b>Montage</b>	Se monte dans un panneau de commande HQ-LV21, L-LV14, L-LV21, ou PDx-.	
<b>Dimensions</b>	Avec borniers : 108 mm (4,25 po) x 100 mm (3,94 po) Sans bornier : 108 mm (4,25 po) x 90 mm (3,54 po)	
<b>Raccordements</b>	Borniers amovibles à 4 broches. 1 pour HQP7-1, 2 pour HQP7-2. Un bornier* amovible à 4 broches pour l'alimentation. Deux raccords Ethernet RJ45 standard. *Chaque borne accepte jusqu'à deux fils de 0,75 mm <sup>2</sup> (18 AWG).	
<b>Garantie</b>	<a href="http://www.lutron.com/TechnicalDocumentLibrary/Warranty.pdf">www.lutron.com/TechnicalDocumentLibrary/Warranty.pdf</a>	

# Processeur HomeWorks QSX

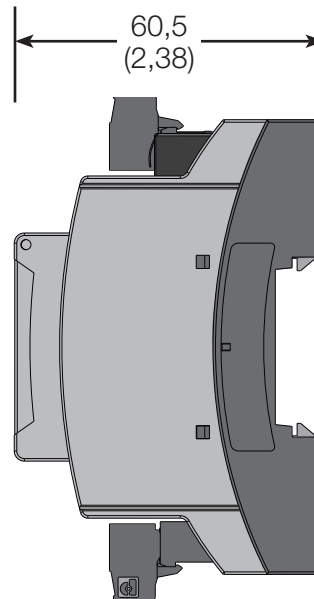
## Dimensions

Dimensions représentées en : mm (po)

### Vue frontale

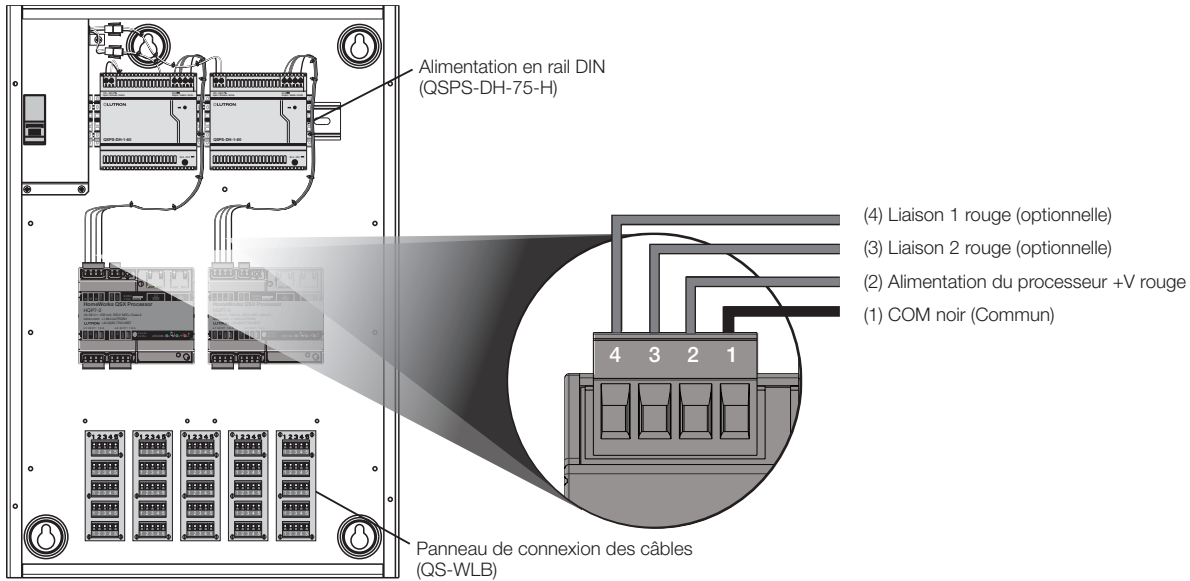


### Vue latérale

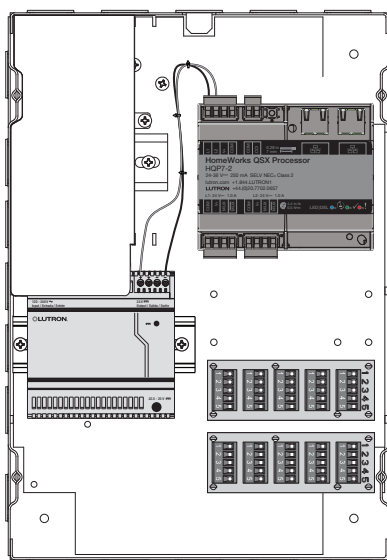


# Processeur HomeWorks QSX

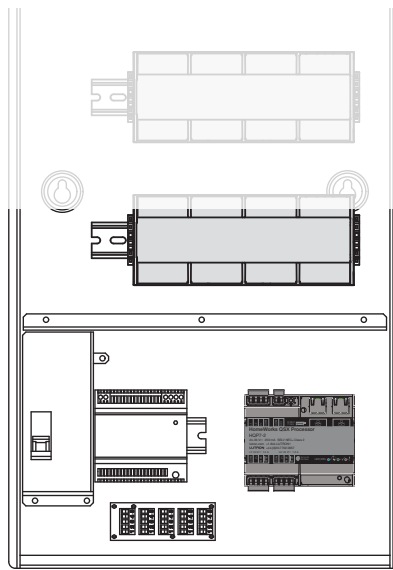
## Montage



L-LV21/HQ-LV21



L-LV14

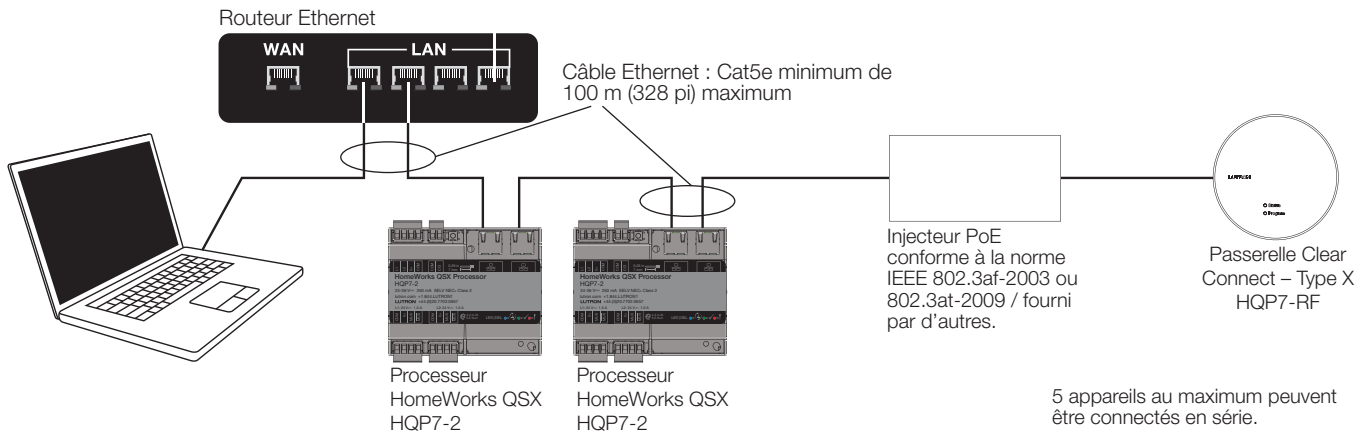
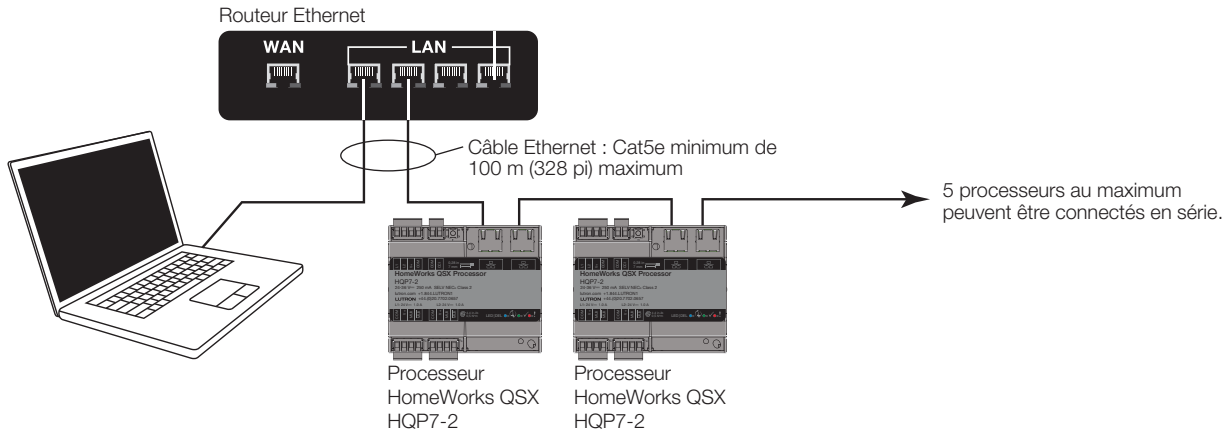


Panneau de commande PDX-

# Processeur HomeWorks QSX

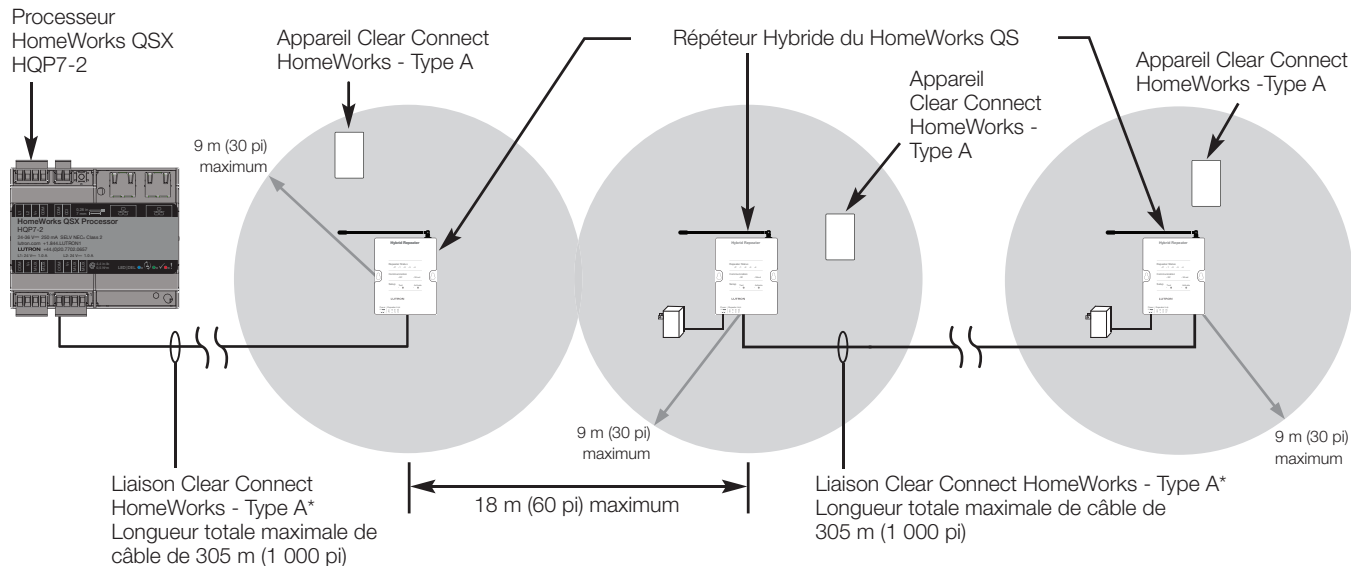
## Schémas de câblage – Réseau

### Raccord avec un hub/commutateur/routeur Ethernet



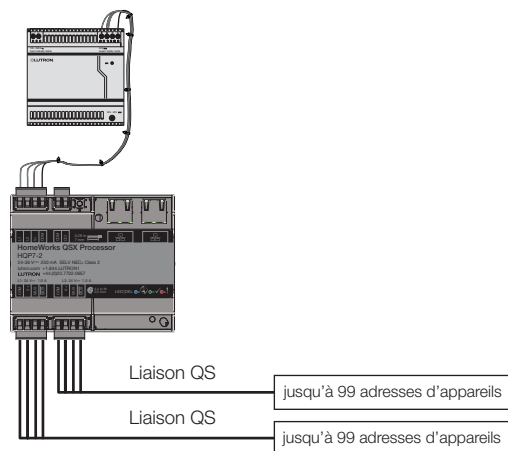
## Processeur HomeWorks QSX

### Schémas de câblage – Clear Connect HomeWorks - Type A



\* Les répéteurs hybrides HomeWorks peuvent être alimentés par la liaison du processeur ou un transformateur mural. En cas d'alimentation par l'intermédiaire d'un transformateur mural, la broche 2 ne doit pas être raccordée.

### Schémas de câblage – Liaison d'appareils câblés QS

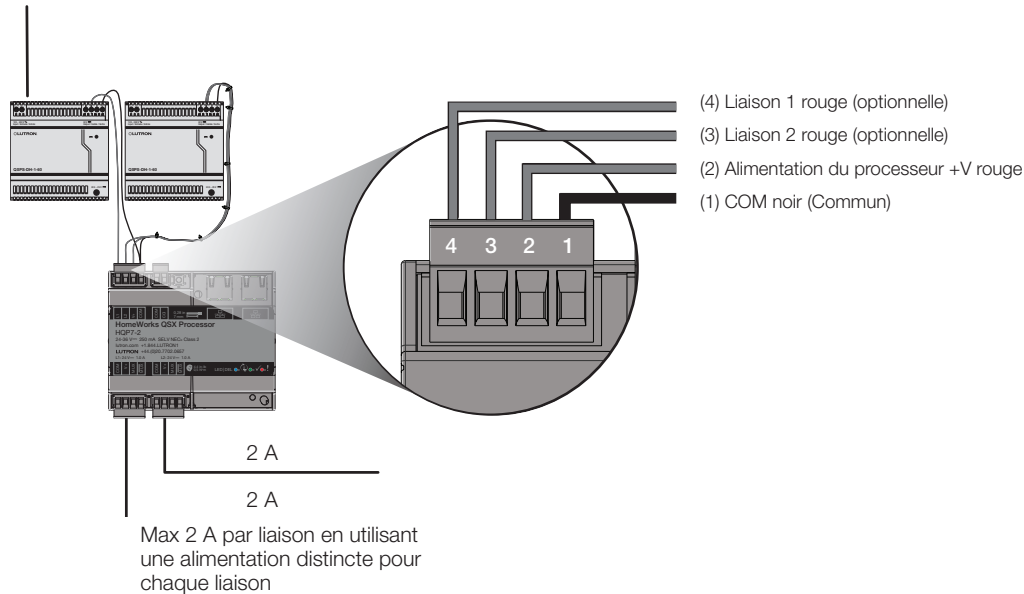


2 A maximum combinés de consommation de courant depuis le processeur lors de l'alimentation des deux liens par la même alimentation.

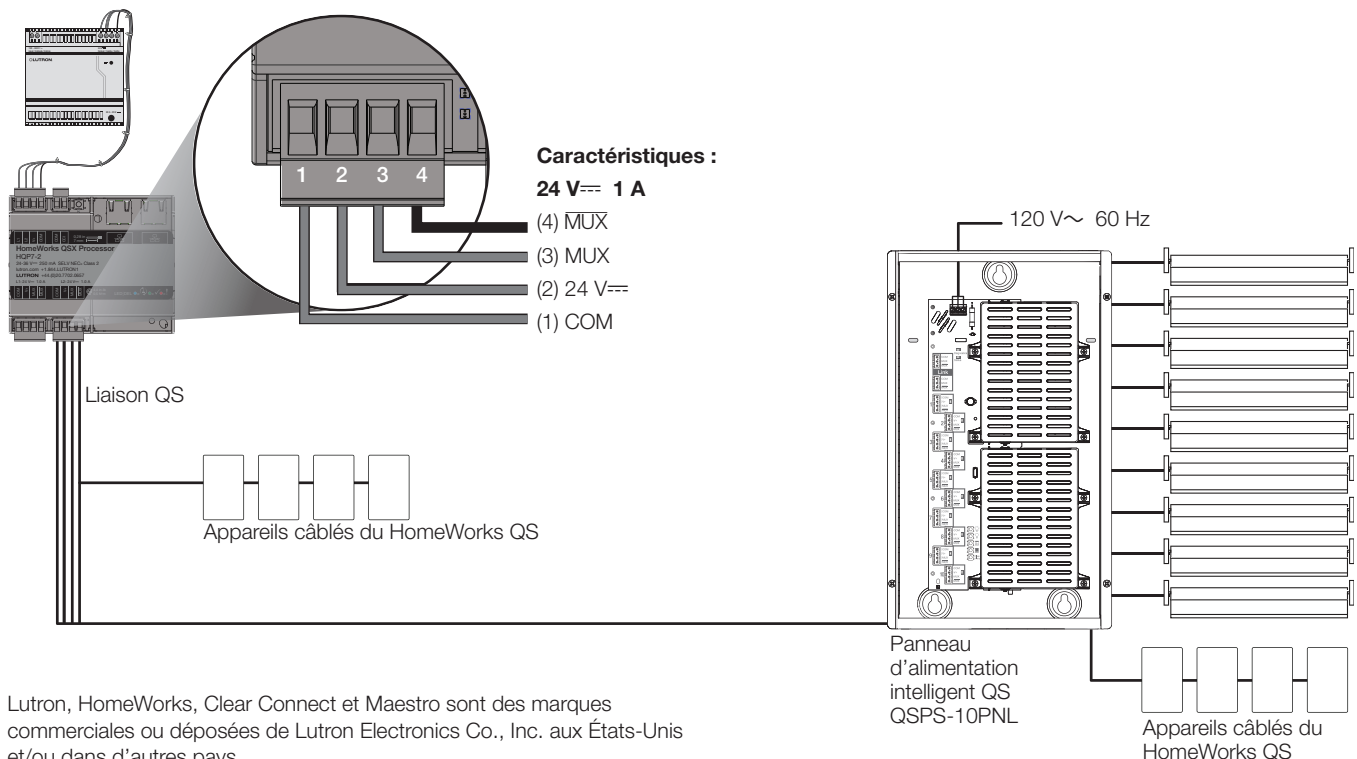
# Processeur HomeWorks QSX

## Schémas de câblage – Alimentation de la liaison

Davantage de courant peut être fourni par une alimentation supplémentaire



## Schémas de câblage – Liaison d'appareils câblés QS avec stores / rideaux (Solutions de fenêtres commandées)



Lutron, HomeWorks, Clear Connect et Maestro sont des marques commerciales ou déposées de Lutron Electronics Co., Inc. aux États-Unis et/ou dans d'autres pays.

Tous les autres noms de produits, logos et marques appartiennent à leurs propriétaires respectifs.