

Important Notes**Environment**

Ambient operating temperature: 32 °F to 104 °F (0 °C to 40 °C), 0% to 90% humidity, non-condensing. Indoor use only.

Codes

Install in accordance with all local and national electrical codes.

Installation

WARNING: Shock Hazard. To avoid the risk of electric shock, locate and remove fuse(s) or lock circuit breaker(s) in the OFF position for all circuits entering the panel before proceeding. Wiring with power ON could result in serious injury or death.

Mounting Inside Pre-drilled Enclosure

1. Install wire landing board into appropriate location in an enclosure pre-drilled for the QS-WLB, such as the HQ-LV21-120. Press the snap-in standoffs into the enclosure, beginning with the standoffs on the four corners of the board. A 1/4 in (7 mm) nut driver can be used to help press in the standoffs. Consult the installation instructions for the enclosure to determine the proper location.

Alternate Mounting

The QS-WLB can be mounted in other enclosures that have not been pre-drilled for the QS-WLB. These enclosures must have a flat mounting surface from 0.050 in (1.3 mm) to 0.062 in (1.6 mm) thick, and must provide at least 0.150 in (3.8 mm) of clearance behind the mounting surface.

1. Using the template provided (see Figure 1), drill the mounting holes. Using a No. 22 drill bit (0.157 in or 3/32 in (4 mm) diameter), drill the 6 mounting holes as indicated on the template.
2. Attach the QS-WLB to the enclosure. Press the plastic standoffs into holes drilled in the enclosure. Align and press the QS-WLB onto the standoffs mounted in the enclosure.

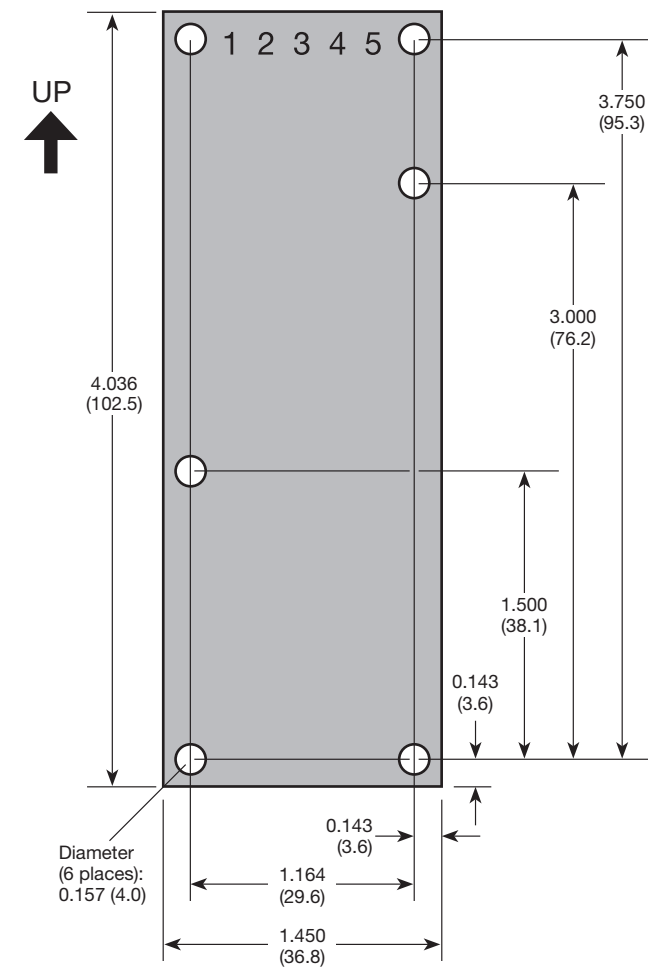
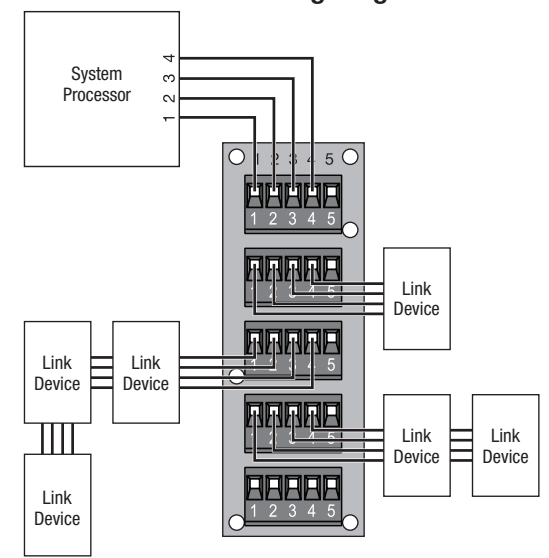
Wiring

1. Connect communications wires. Connect link wiring to the removable terminal blocks, using terminals 1,2,3, and 4 (see Figure 2). Terminal 5 is typically not used—refer to the installation instructions for the device being connected to determine if terminal 5 is to be used. Tighten terminal blocks to 3.5 in•lb to 5 in•lb (0.4 N•m to 0.57 N•m). Do not overtighten.

Technical Assistance:

U.S.A./Canada: 1.800.523.9466
Mexico: +1.888.235.2910
Other Countries: +1.610.282.3800
24 hours/7 days

Lutron Electronics Co., Inc.
7200 Suter Road
Coopersburg, PA 18036-1299
P/N 041-295 Rev. A 07/2011

Figure 1 — Drill TemplateMeasurements shown as $\frac{\text{in}}{\text{(mm)}}$ **Figure 2 — Link Device Wiring Diagram**

Warranty: For warranty information, please see the Warranty enclosed with the product, or visit www.lutron.com/resiinfo

Lutron Electronics Co., Inc.
7200 Suter Road
Coopersburg, PA 18036-1299
P/N 041-295 Rev. A 07/2011

Lutron and the sunburst logo are registered trademarks of Lutron Electronics Co., Inc.
© 2011 Lutron Electronics Co., Inc.

**Notas importantes****Ambiente**

Temperatura de operación al ambiente: 0 °C a 40 °C (32 °F a 104 °F), humedad del 0% al 90%, sin condensación. Uso en interiores únicamente.

Códigos

Instale cumpliendo con todos los códigos eléctricos locales y nacionales.

Instalación

PRECAUCIÓN: Peligro de electrocución. Para evitar el riesgo de electrocución, antes de proceder, localice y retire los fusibles o bloquee los cortacircuitos en la posición de APAGADO para todos los circuitos que ingresen al panel. Tender el cableado con la alimentación ENCENDIDA podría producir lesiones graves o la muerte.

Montaje del contenedor interno perforado previamente

1. Instale la tabla de cableado en las ubicaciones correctas dentro de un contenedor perforado previamente para el QS-WLB, como el HQ-LV21-120. Coloque los separadores a presión en el contenedor, comenzando con los separadores de las cuatro esquinas de la tabla. Puede usar una llave para tuercas de 7 mm (1/4 pulg) para presionar los separadores. Consulte las instrucciones de instalación del contenedor para determinar la ubicación correcta.

Montaje alternativo

El QS-WLB puede montarse en otros contenedores que no hayan sido perforados previamente para el QS-WLB. Estos contenedores deben tener una superficie de montaje plana de un espesor de 1,3 mm (0,050 pulg) a 1,6 mm (0,062 pulg), y debe dejar un espacio libre de como mínimo 3,8 mm (0,150 pulg) detrás de la superficie de montaje.

1. Usando la plantilla provista (vea la Figura 1), perforo los hoyos de montaje. Usando una broca N.º 22 (4 mm (0,157 pulg) de diámetro), perforo los 6 hoyos de montaje como se indica en la plantilla.
2. Fije el QS-WLB al contenedor. Presione los separadores de plástico para que entren en los hoyos perforados en el contenedor. Alinee y presione el QS-WLB sobre los separadores instalados en el contenedor.

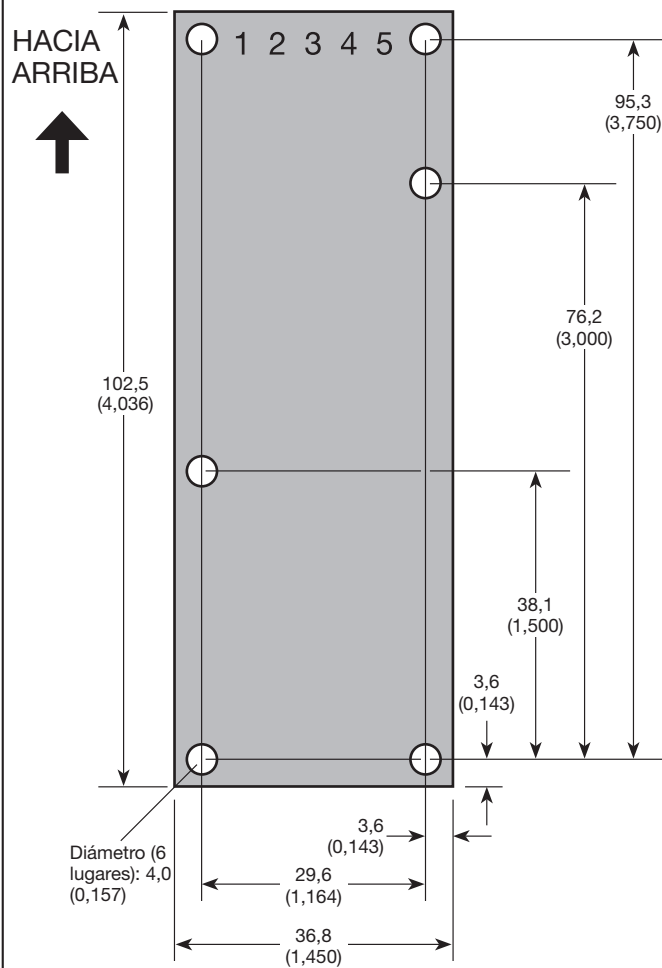
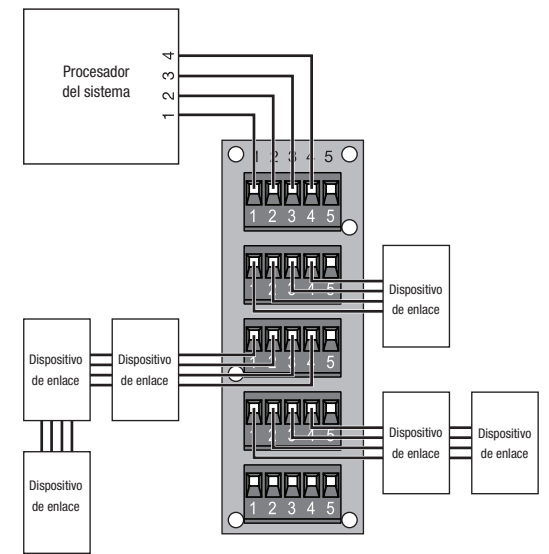
Cableado

1. Conecte los cables de comunicación. Conecte el cableado de enlace a los bloques terminales extraíbles usando los terminales 1,2,3 y 4 (vea la Figura 2). Generalmente, el terminal 5 no se usa; consulte las instrucciones de instalación del dispositivo que está conectando para determinar si debe usar el terminal 5. Apriete los bloques terminales a 0,4 N•m a 0,57 N•m (3,5 pulg•libra a 5 pulg•libra). No apriete demasiado.

Asistencia técnica:

E.U.A./Canadá: 1-800-523-9466
México: +1-888-235-2910
Otros países: +1-610-282-3800
24 horas/7 días

Lutron Electronics Co., Inc.
7200 Suter Road
Coopersburg, PA 18036-1299
P/N 041-295 Rev. A 07/2011

Figura 1: Plantilla de perforaciónLas medidas se muestran en $\frac{\text{mm}}{\text{(pulg)}}$ **Figura 2: Diagrama de cableado del dispositivo de enlace**

Garantía: Para conocer la información de la garantía, consulte la Garantía adjunta con el producto o visite www.lutron.com/resiinfo

Lutron y el logotipo Sunburst son marcas registradas de Lutron Electronics Co., Inc.
© 2011 Lutron Electronics Co., Inc.



Notas importantes**Meio ambiente**

Temperatura ambiente de operação: 0 °C a 40 °C (32 °F a 104 °F), 0% a 90% de umidade, sem condensação. Somente para uso interno.

Códigos

Instale de acordo com todos os códigos elétricos locais e nacionais.

Instalação

AVISO: Perigo de choque. Para evitar o risco de choque elétrico, localize e remova o(s) fusível (eis) ou bloqueie o(s) disjuntor (es) na posição DESLIGADO para todos os circuitos entrando no painel antes de prosseguir. Realizar instalações elétricas com a energia LIGADA pode resultar em acidente com lesão ou morte.

Montagem Dentro do Receptáculo Pré-perfurado

1. Instale o painel de descarga de fios em local apropriado em um compartimento pré-perfurado para o WLB-QS, como o HQ-LV21-120. Pressione os distanciadores de pressão no recipiente, começando com os suportes nos quatro cantos do painel. Um impulsor de porca de 7 mm (1/4 pol) pode ser usado para ajudar a pressionar nos distanciadores. Consulte as instruções de instalação para o quadro para determinar o local adequado.

Montagem Alternativa

O QS-WLB pode ser montado em outros quadros que não tenham sido pré-perfurados para o WLB-QS. Esses quadros devem ter uma superfície plana de montagem de 1,3 mm (0,050 pol) a 1,6 mm (0,062 pol) de espessura, e devem fornecer pelo menos 3,8 mm (0,150 pol) de espaço livre atrás da superfície de montagem.

1. Usando do modelo fornecido (ver Figura 1), faça os furos de montagem. Use uma ponta de broca número 22 (4 mm (0,157 pol ou 5/32 pol) de diâmetro), faça os 6 furos de montagem, tal como indicado no modelo.
2. Prenda o QS-WLB ao quadro. Pressione os distanciadores plásticos nos furos no quadro. Alinhe e pressione o QS-WLB nos distanciadores montados no quadro.

Fiação

1. Conecte os fios de comunicação. Conecte a fiação de conexão para os blocos de terminais removíveis, utilizando os terminais 1, 2, 3 e 4 (ver Figura 2). O Terminal 5 tipicamente não é utilizado - consulte as instruções de instalação para o dispositivo sendo conectado para determinar se o terminal 5 deve ser utilizado. Aperte os blocos de terminais com 0,4 N•m a 0,57 N•m (3,5 pol•libra a 5 pol•libra). Não aperte demais.

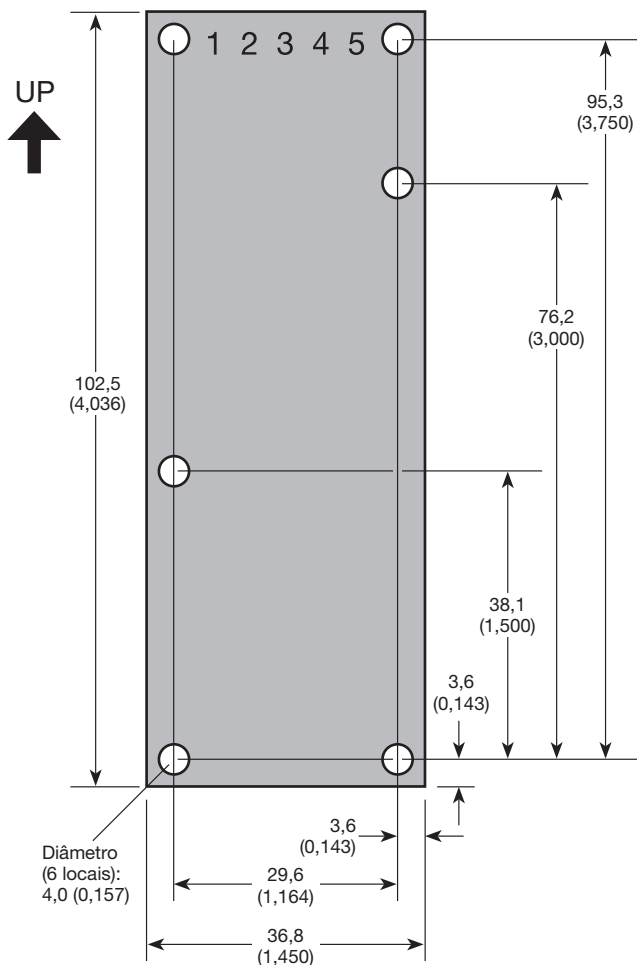
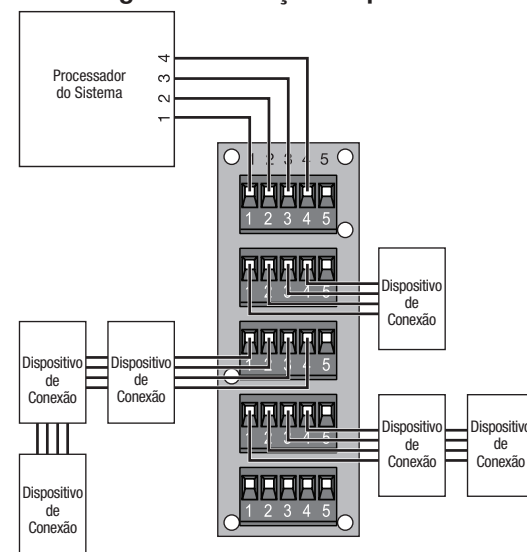
Assistência técnica:

E.U.A./Canadá: +1.800.523.9466
México: +1.888.235.2910
Outros países: +1.610.282.3800
24 horas/7 dias

Lutron Electronics Co., Inc.
7200 Suter Road
Coopersburg, PA 18036-1299, EUA
P/N 041-295 Rev. A 07/2011

Figura 1 - Modelo de Broca

As medições são apresentadas como mm (pol)

**Figura 2 - Diagrama de Fiação Dispositivo Conexão**

Garantia: Para obter as informações de garantia, consulte a garantia que acompanha o produto, ou visite www.lutron.com/resiinfo

Lutron Electronics Co., Inc.
7200 Suter Road
Coopersburg, PA 18036-1299, EUA
P/N 041-295 Rev. A 07/2011

Lutron e o logotipo do sol são marcas registradas da Lutron Electronics Co., Inc.
© 2011 Lutron Electronics Co., Inc.

**Remarques importantes****Environnement**

Températures ambiantes de fonctionnement : De 0 °C à 40 °C (de 32 °F à 104 °F), de 0 % à 90 % d'humidité, sans condensation. Destiné à l'usage à l'intérieur uniquement.

Codes

Installez le matériel conformément à tous les codes électriques locaux et nationaux.

Installation

ATTENTION : Risque d'électrocution. Pour éviter tout risque de choc électrique, localisez et retirez le(s) fusible(s) ou COUPEZ le(s) disjoncteur(s) de tous les circuits reliés au panneau avant de continuer. Effectuer un câblage SOUS TENSION pourrait occasionner des blessures graves ou la mort.

Montage dans un boîtier pré-percé.

1. Installez la carte de connexion des fils dans l'endroit approprié du boîtier pré-percé pour la QS-WLB, tel que le HQ-LV21-120. Enfoncez les entretoises dans le boîtier, en commençant par celles des quatre coins de la carte. Vous pouvez utiliser un tourne-écrou de 7 mm (1/4 po) pour enfoncer les entretoises. Consultez les instructions d'installation du boîtier pour déterminer l'emplacement correct.

Montage alternatif

La QS-WLB peut aussi être installée dans d'autres boîtiers n'ayant pas été préalablement perforés pour la QS-WLB. Ces boîtiers doivent présenter une surface de montage plane de 1,3 mm (0,05 po) à 1,6 mm (0,062 po) d'épaisseur et laisser un dégagement d'au moins 3,8 mm (0,15 po) derrière la surface de montage.

1. Percez les trous de montage d'après le modèle fourni (voir Figure 1). Utilisez un trépan N° 22 (4 mm (0,157 po ou 5/32 po) de diamètre) pour percer les 6 trous de montage comme indiqué sur le modèle.
2. Fixez la QS-WLB au boîtier. Enfoncez les entretoises en plastique dans les trous percés du boîtier. Alignez la QS-WLB et appuyez-la contre les entretoises montées dans le boîtier.

Câblage

1. Connectez les fils de communication. Connectez le câblage de liaison aux borniers amovibles, utilisant les bornes 1, 2, 3 et 4 (voir Figure 2). La borne 5 n'est généralement pas utilisée; consultez les instructions d'installation du dispositif à connecter pour déterminer si la borne 5 doit être utilisée. Serrez les borniers à un couple de 0,4 N•m à 0,57 N•m (3,5 lb•po à 5 lb•po). Ne serrez pas trop.

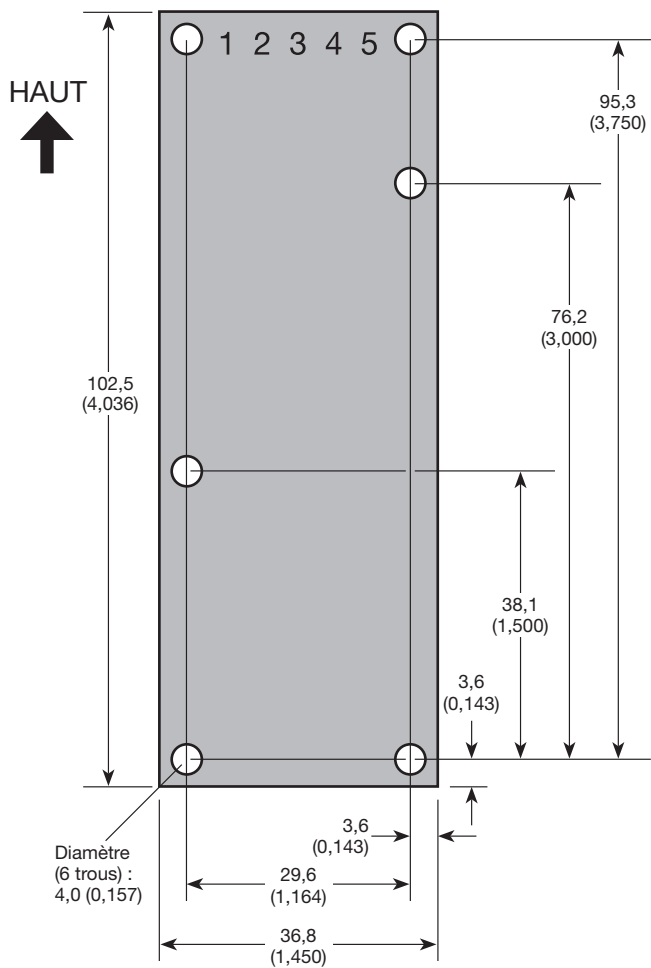
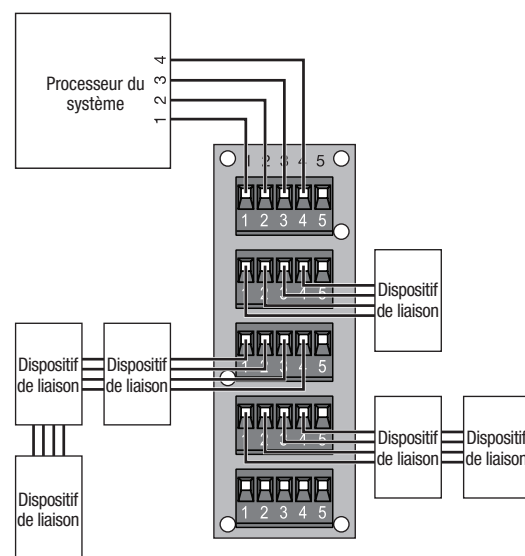
Soutien technique :

États-Unis/Canada : 1.800.523.9466
Mexique : +1.888.235.2910
Autres pays : +1.610.282.3800
24 heures/7 jours

Lutron Electronics Co., Inc.
7200 Suter Road
Coopersburg, PA 18036-1299
P/N 041-295 Rév. A 07/2011

Figure 1 - modèle de perçage

Mesures indiquées en : mm (po)

**Figure 2 - Schéma de câblage des dispositifs de liaison**

Garantie : Pour tout renseignement concernant la garantie, veuillez vous reporter à la garantie fournie avec le produit ou consulter le site www.lutron.com/resiinfo

Lutron et le logo Sunburst sont des marques déposées de Lutron Electronics Co., Inc.
© 2011 Lutron Electronics Co., Inc.

